

BP-MF400 Datenblatt

VORDRUCKREGLER MIT MITTLEREM DURCHFLUSS



● Gas ● Flüssig | ● Membran ● Kolben | Max Eingangsdruck: 10 bar | Regelbereich: 10 bar | Cv 3.0



DER BP-MF400 IM ÜBERBLICK...

Der BP-MF400 ist ein membranesteuerter Vordruckregler für mittlere Durchflussmengen, der für Gas- oder Flüssigkeitsanwendungen geeignet ist. Die Flüssigkeitsversion verfügt über einen PEEK™-Ventilsitz, die Gasversion über einem PCTFE-Sitz.

Dieser Regler steuert präzise den Eingangsdruck und leitet überschüssigen Druck über einen NPT- oder BSP-Gewindeanschluss bis 1" ab.

SPEZIFIKATION

Max. Eingangsbereich	10 bar
Max. Regellbereich	Bis zu 10 bar
Prüfdruck	150% des max. Arbeitsdrucks
Sitz Leckrate	Gemäß ANSI/FCI 70-3
Gewicht	5,5 kg

STANDARDWERKSTOFFE

KOMPONENTE	MATERIALIEN
Gehäuse und Federhaube	ASTM A479 316/316L Edelstahl (UNS S31600/S31603)
Ventilsitz	ASTM A479 316/316L Edelstahl (UNS S31600/S31603)
Sitz	PEEK™ (450G) PCTFE (Kel-F)
Ventilfeder	ASTM A240 301 Edelstahl (UNS S30100)
Membran	NBR N70 (Nitril Buna N)
Handrad	Nylon
O-Ringe	NBR N70 (Nitril Buna N) FKM/FPM (Viton)
Stellfeder	Legierter Federstahl

Hinweis: Die Nennleistung des Reglers kann durch Anschlussstyp, Cv-Wert und/oder Sitzmaterial begrenzt sein. Bei speziellen Anforderungen bezüglich Druck oder Temperatur wenden Sie sich bitte an unser Büro.

MERKMALE UND VORTEILE

1 ELASTOMER-MEMBRAN

Für die präzise Regelung von Ausgangsdrücken bis 10 bar.

2 EINFACHER ZUGRIFF AUF SITZ KARTUSCHE

Vereinfachte Wartung über die Unterseite des Reglers.

3 FLANSCHHAUBE

Schnelle und einfache Demontage für Wartungsarbeiten.

Verfügbarkeit und technische Daten der Produkte können jederzeit ohne Vorankündigung geändert werden. Bitte wenden Sie sich für aktuelle Informationen oder Serviceanfragen an Ihren Händler vor Ort oder direkt an das Werk. Pressure Tech Ltd unterstützt Sie gerne bei Produktempfehlungen – die Verantwortung, das passende Produkt für Ihre individuellen Anforderungen auszuwählen, liegt jedoch beim Anwender.



PRESSURE TECH LTD

Units 1-2, Graphite Way, Hadfield, Glossop, Derbyshire, UK, SK13 1QH

+44 (0)1457 899 307 | sales@pressure-tech.com | www.pressure-tech.com

DESIGNED, MANUFACTURED AND BUILT IN THE UK

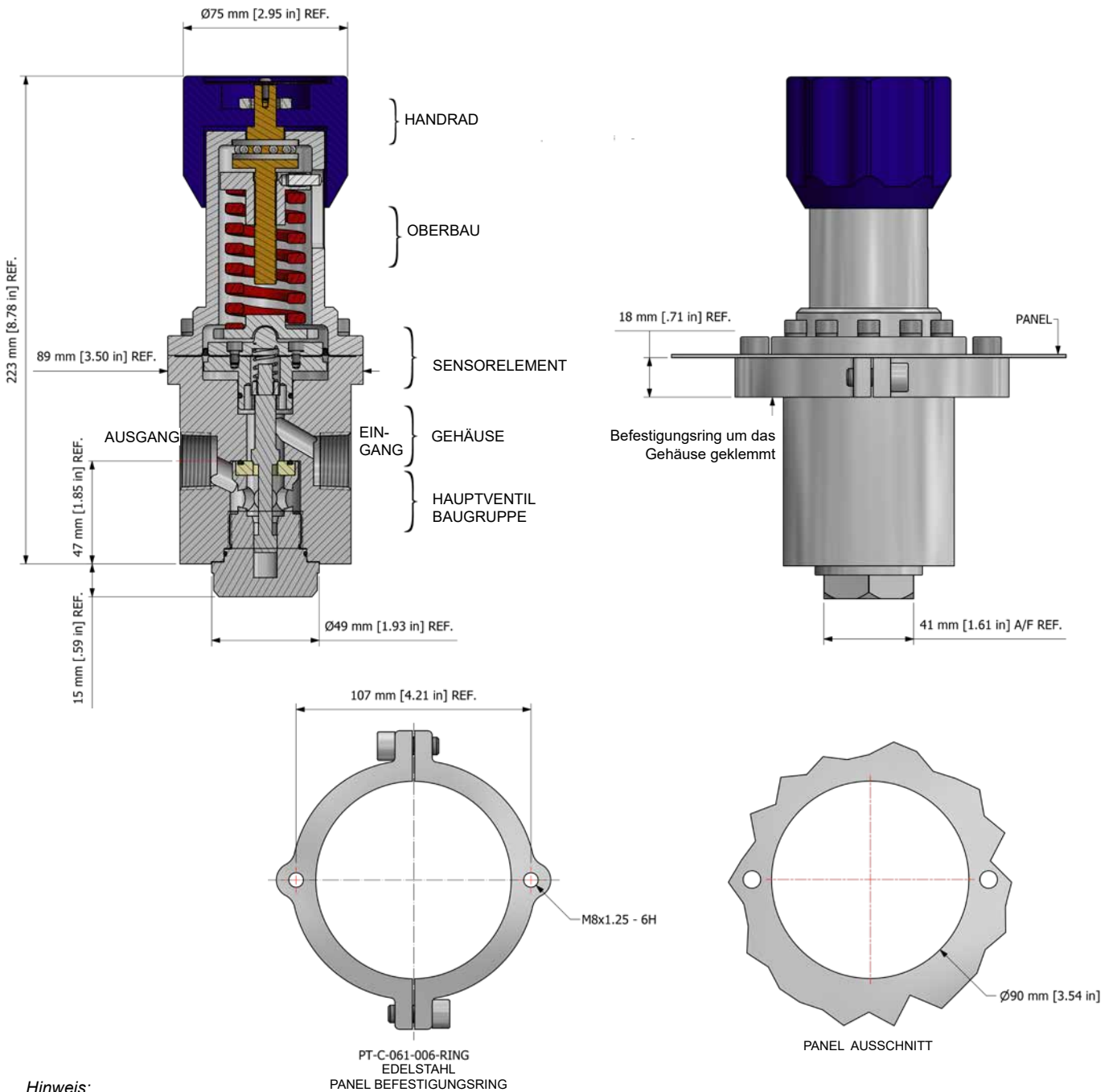
© 2026 Pressure Tech Ltd. All Rights Reserved.

280426

SEITE:
1 von 4

ZEICHNUNGEN UND EINBAUMASSE

Die angegebenen Maße gelten nur für Standardkonfigurationen – für weitere Optionen wenden Sie sich bitte an unser Büro.



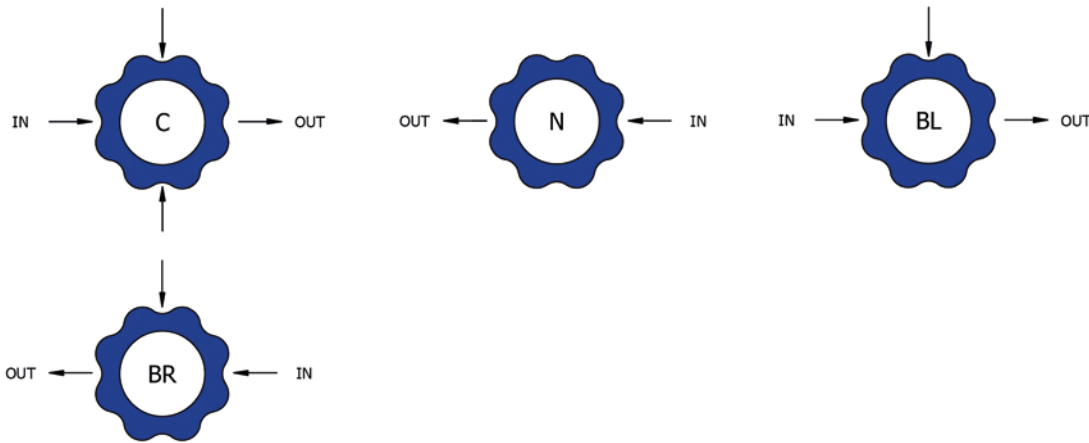
Hinweis:
Alle Manometeranschlüsse sind standardmäßig 1/4" NPT.

Verfügbarkeit und technische Daten der Produkte können jederzeit ohne Vorankündigung geändert werden. Bitte wenden Sie sich für aktuelle Informationen oder Serviceanfragen an Ihren Händler vor Ort oder direkt an das Werk. Pressure Tech Ltd unterstützt Sie gerne bei Produktempfehlungen – die Verantwortung, das passende Produkt für Ihre individuellen Anforderungen auszuwählen, liegt jedoch beim Anwender.

DURCHFUSSKURVE

Kontaktieren sie unser Büro für weitere Informationen.

ANSCHLUSSKONFIGURATIONEN



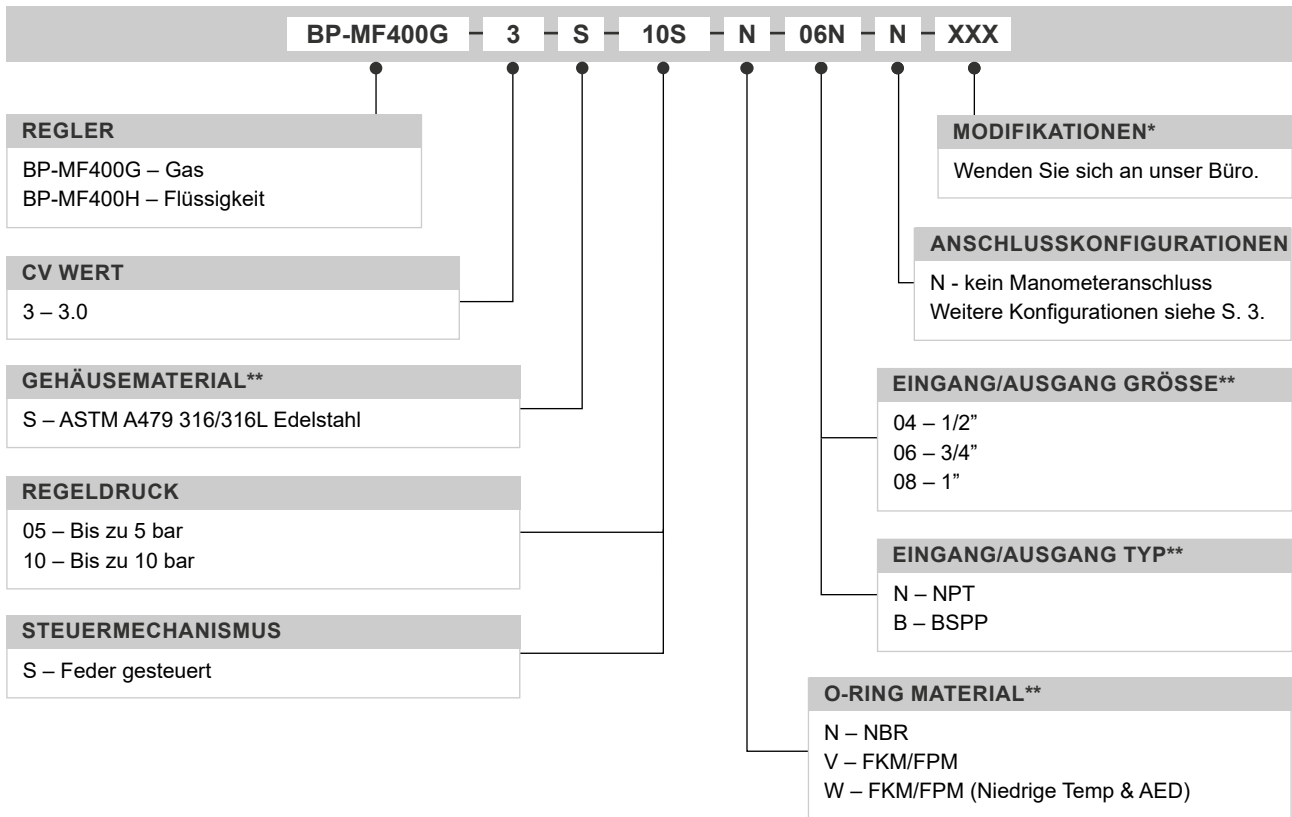
Hinweis:

Weitere Anschlusskonfigurationen sind erhältlich - bitte wenden Sie sich für detaillierte Informationen an unser Büro.

Gas
 Flüssig
 Membran
 Kolben
 |
 Max Eingangsdruck: 10 bar
 |
 Regelbereich: 10 bar
 |
 Cv 3.0

BESTELLINFORMATIONEN

Um eine Pressure Tech Bestellnummer zu erstellen, fügen Sie die unten aufgeführten Zeichen in der angegebenen Reihenfolge zusammen:



OPTIONALE ZUBEHÖRTEILE

	ARTIKELNUMMER	BESCHREIBUNG
Service Kit	SRK-BP-MF400...	Verschiedene Optionen verfügbar
Panel Befestigungsring	PT-C-061-006-RING	Edelstahl Panel Befestigungsring

Hinweis: Zusätzliches Zubehör ebenfalls erhältlich

Warenzeichen: PEEK™ ist eine Marke von Victrex PLC

* Gegebenenfalls

** Andere Anschlüsse/Materialien sind möglicherweise erhältlich

Verfügbarkeit und technische Daten der Produkte können jederzeit ohne Vorankündigung geändert werden. Bitte wenden Sie sich für aktuelle Informationen oder Serviceanfragen an Ihren Händler vor Ort oder direkt an das Werk. Pressure Tech Ltd unterstützt Sie gerne bei Produktempfehlungen – die Verantwortung, das passende Produkt für Ihre individuellen Anforderungen auszuwählen, liegt jedoch beim Anwender.



PRESSURE TECH LTD

Units 1-2, Graphite Way, Hadfield, Glossop, Derbyshire, UK, SK13 1QH

+44 (0)1457 899 307 | sales@pressure-tech.com | www.pressure-tech.com

DESIGNED, MANUFACTURED AND BUILT IN THE UK

© 2026 Pressure Tech Ltd. All Rights Reserved.

280426

SEITE:
4 von 4